

Запасные и изнашиваемые части дробильно-измельчительного оборудования



element®
Целостность в деталях

Element® — производитель запасных и изнашиваемых частей для горнорудного оборудования с высоким уровнем качества и сервиса

Группа компаний Element не является владельцем или представителем указанных в материалах марок и брендов перечисленного оборудования. Запчасти и комплектующие совместимы с указанным оборудованием, изготовлены и обеспечены гарантийными обязательствами торговой марки Element®.

- Запасные и изнашиваемые части для дробильно-сортировочного оборудования
- Запасные и изнашиваемые части шламовых насосов
- Компоненты конвейерного транспорта
- Материалы для защиты от износа
- Мельничная футеровка
- Стандартные комплектующие и подбор их полноценных аналогов
- Инжиниринг
- Техническое обслуживание и аудит
- Ремонтные работы и модернизация оборудования
- Логистика и склады

Мы предлагаем клиентам альтернативные запасные и изнашиваемые части с проверенным качеством.

Ассортимент запасных и изнашиваемых частей, выпускаемых под собственной торговой маркой Element®, включает более 40 тысяч единиц продукции. Мы не ограничиваемся линейкой одного производителя и предлагаем части для многих типов оборудования.

Цель Element — помочь заказчикам снизить затраты, связанные с высокой стоимостью оригинальных запасных и изнашиваемых частей. Мы также устраняем риски для заказчиков, связанные с непрогнозируемым качеством неоригинальных частей и отсутствием оперативной технической поддержки у альтернативных поставщиков.

Официальный дистрибьютор

Nordfelt — поставщик запасных частей, изнашиваемых материалов для горнодобывающей, металлургической, химической и цементной отраслей промышленности, а также решений в области промышленной фильтрации.

 **NORDFELT**

Целостность в деталях



Материалы.

Марганцовистые стали

Аустенитная марганцовистая сталь

Mn: 13% Cr: —

Стандарт Element: ME QP-01

Публичные стандарты: A ASTM A128, 110G13L GOST 21357-87, G120Mn13 ISO 13521:2015

Классическая сталь Гадфильда. Высокая структурная прочность, среднее сопротивление абразивному износу. Существенно увеличивает твёрдость при наклёпе.

A

Аустенитная марганцовистая сталь

Mn: 18% Cr: 2%

Стандарт Element: ME QP-01

Публичные стандарты: GX120Mn-Cr17-2 ISO 13521:2015

Улучшенная формула с дополнительным легированием хромом. Существенное увеличение твёрдости после термической обработки (до 270HB), увеличенная стойкость при абразивном износе (до 20% в сравнении с маркой A).

D

C

Аустенитная марганцовистая сталь

Mn: 13% Cr: 2%

Стандарт Element: ME QP-01

Публичные стандарты: C ASTM A128, GX120MnCr13-2 ISO 13521:2015

Повышенный предел прочности при более низких показателях ударной вязкости, лучшее сопротивление абразивному износу за счёт повышения твёрдости поверхности до наклёпа.

D1

Аустенитная марганцовистая сталь

Mn: 21% Cr: 2,5%

Стандарт Element: ME QP-01

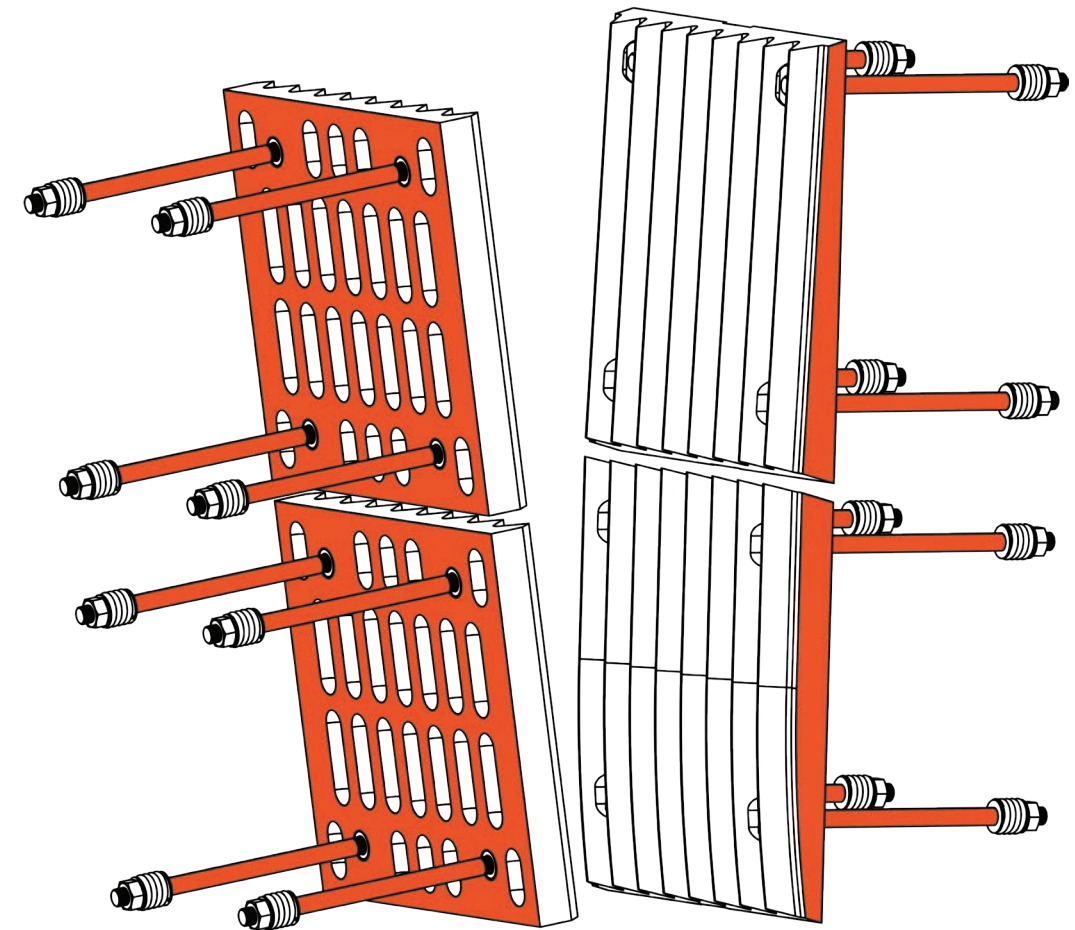
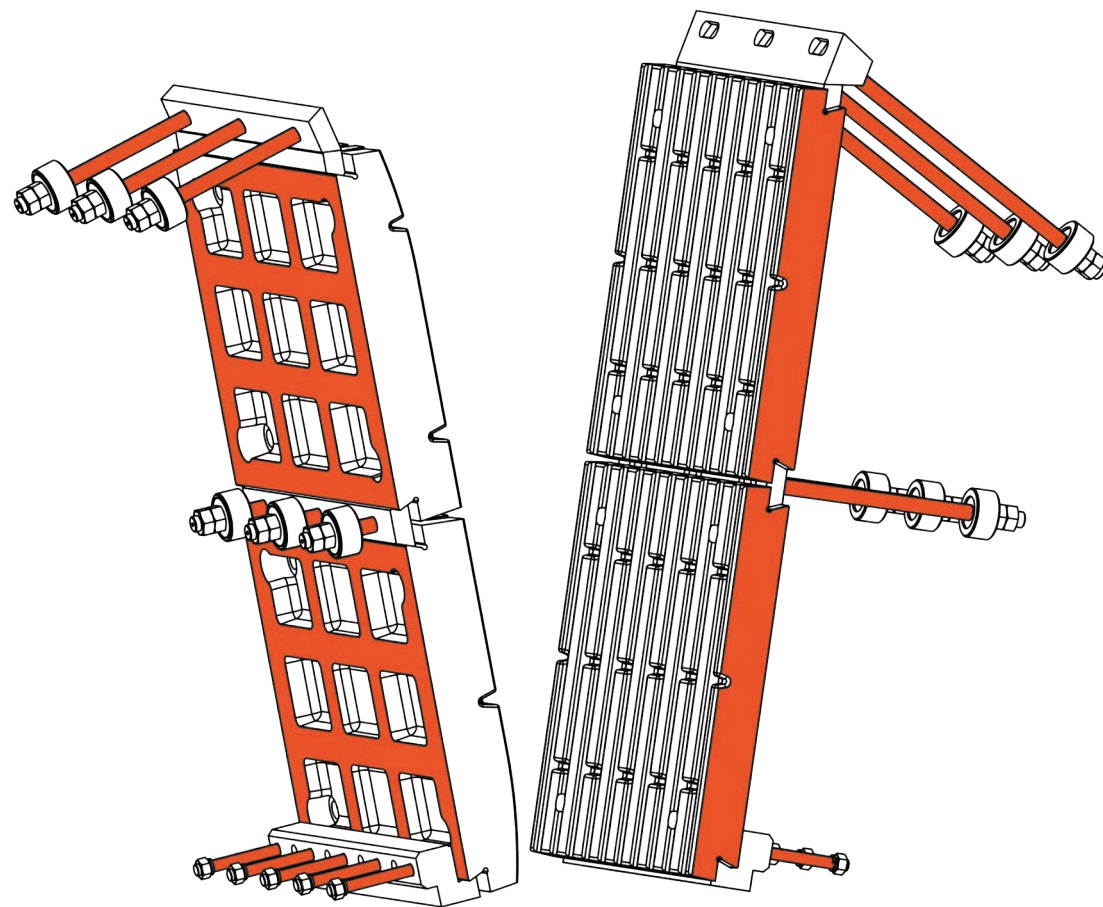
Публичные стандарты: нет

Специальный состав с содержанием марганца более 20% и дополнительными легирующими элементами. Обладает увеличенными показателями ударной вязкости металла. Наивысшее сопротивление абразивному износу в линейке марганцовистых сталей Element®.

Изнашиваемые части щёковых дробилок

Компания Element осуществляет производство и поставку изнашиваемых частей и крепежных элементов для щёковых дробилок отечественного и зарубежного производства*. Ассортимент включает изнашиваемые части для дробилок различного конструктивного исполнения: со сложным и простым качанием щеки, одно-, двух- и трехрядным расположением дробящих плит.

Продуктовая линейка включает изделия как из стандартного ряда, так и с внесенными конструктивными изменениями. Наши инженеры вносят необходимые изменения в технические параметры и конструкцию детали по требованию заказчика или в соответствии с условиями эксплуатации оборудования.



Мы сокращаем затраты при эксплуатации оборудования заказчика и поставляем изнашиваемые части и вспомогательные элементы с наилучшим сочетанием цены и качества.

Element соблюдает все современные требования и стандарты при изготовлении изнашиваемых частей. В итоге наши заказчики получают высокий уровень выхода качественного продукта.

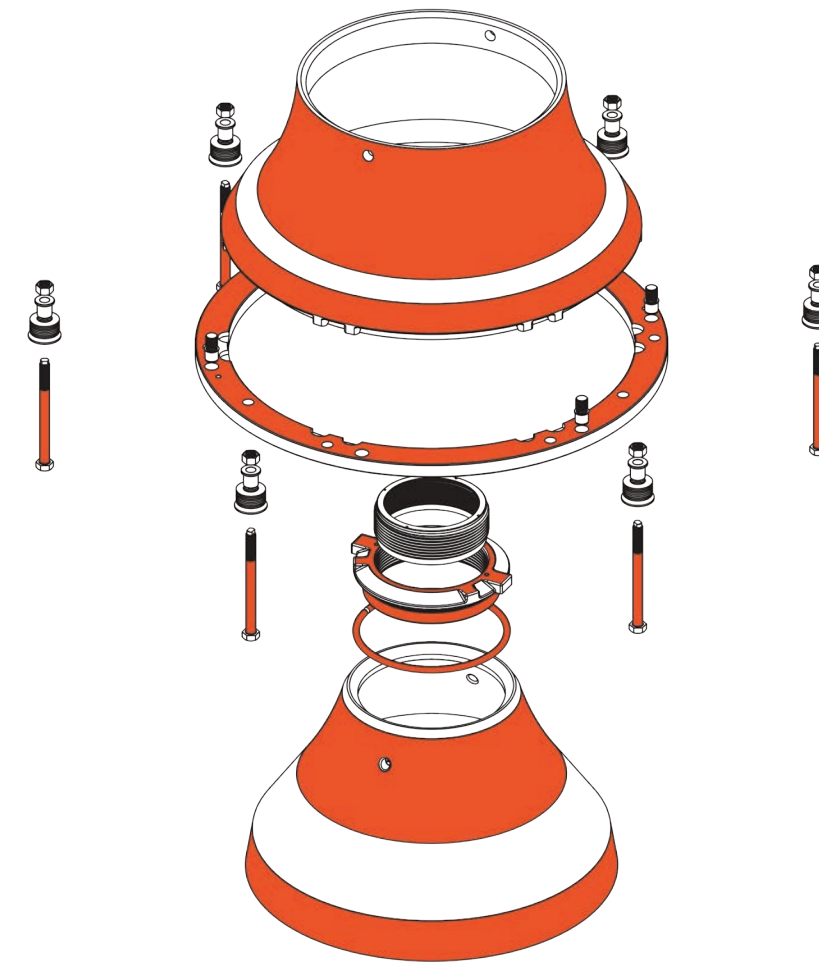
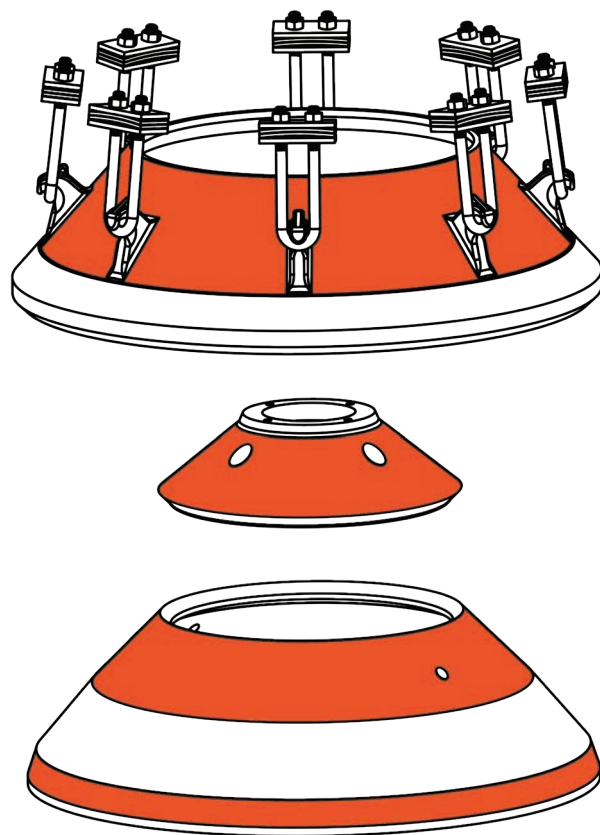
CJ 409, 411, 412, 612, 613, 615, 815
JM 907, 1108, 1208, 1211, 1312, 1511, 1513
Telsmith 30x42, 36x48, 38x58, 44x48, 50x60, 55x66

CM-741
ЩДП 1200x1500, 1500x2100, 900x1200
СМД 108А, 109А, 110А, 111, 111 А/Б, 117, 117 А/Б, 118, 118 А/Б, 60А

Изнашиваемые части конусных дробилок

Element осуществляет производство и поставку изнашиваемых частей и крепежных элементов для конусных дробилок отечественного и зарубежного производства*. Наш ассортимент включает части для дробилок с консольным валом и подвесным валом; одно-, двух- и многорядные футеровочные кольца и конусы различного исполнения.

Благодаря многолетнему опыту ремонтов, эксплуатации и решения инженерных задач мы предлагаем не только стандартные решения, но и адаптируем изделия под конкретные условия применения.



Для повышения готовности и увеличения срока эксплуатации оборудования мы разрабатываем новые продукты, отвечающие требованиям отраслевых стандартов.

Являясь поставщиком комплексных решений, Element предлагает полный номенклатурный ряд изделий для конусных дробилок — от футеровки камеры дробления до защиты траверсы и вала контрпривода.

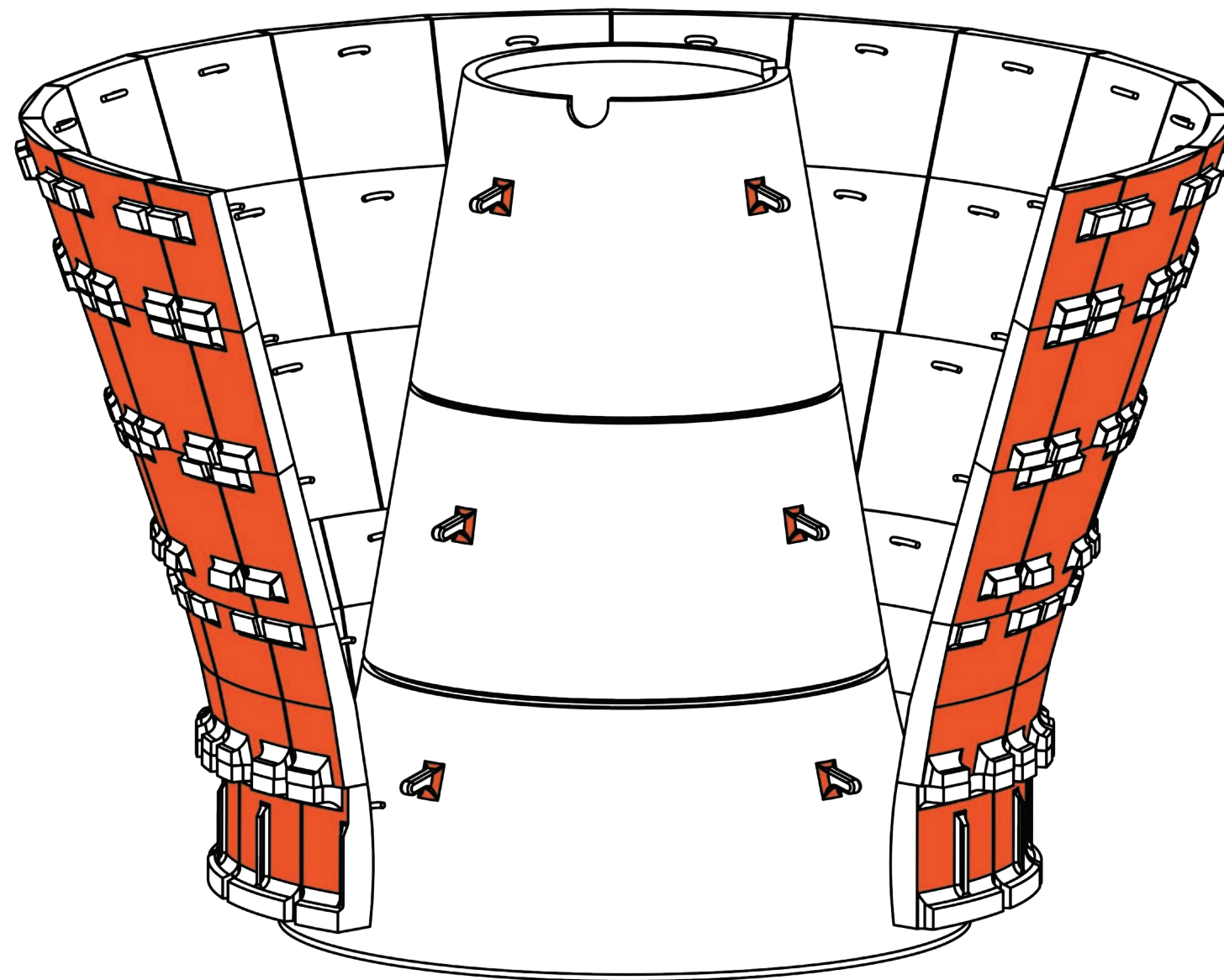
КМД/КСД 1200, 1750, 2200, 3000
SBS 38, 44, 52, 57, 68
HCC12, HCC16, HCU7, HCU12
F 210, G 150

CH 420, 430, 440, 660, 880, 890, 895
H 2000, 2800, 3000, 3800, 4000, 4800, 6000, 6800, 7800, 8800
CS 420, 430, 440, 660
S 2000, 2800, 3000, 3800, 4000, 4800, 6000, 6800

Изнашиваемые части гирационных дробилок

Element осуществляет производство и поставку изнашиваемых частей и крепежных элементов для гирационных дробилок отечественного и зарубежного производства*. Предлагаемый ассортимент включает изнашиваемые части для многорядных футеровочных колец, конусов различного исполнения и защиты траверсы.

Благодаря высокой производительности гирационные дробилки традиционно считаются флагманами дробильного цикла горнорудных предприятий. Именно поэтому даже небольшой относительный прирост наработки изнашиваемых компонентов приносит ощутимую экономическую выгоду.



Качество

Соблюдаем высокие стандарты производства и контроль качества на всех этапах: от закупки сырья до отправки готовой продукции.

Эффективность

Мы формируем и поддерживаем складскую программу для наших заказчиков, тем самым обеспечиваем для своевременную комплексную замену и уменьшаем время простоя оборудования.

Безопасность

Тщательно отбираем материалы и соблюдаем технологии производства для обеспечения отраслевых стандартов безопасности.

Для подтверждения высокой удельной наработки изнашиваемых частей Element проводит промышленно-производственные испытания под наблюдением технических специалистов компании. Так мы изучаем динамику износа, оптимизируем эксплуатационные характеристики и достигаем наилучшего результата.

ККД 500/75, 900/140, 1200/150, 1350/160, 1500/180, 1500/230
КРД 700/75, 700/100
GG 810, 820, 850

Материалы. Мельничная футеровка

Аустенитная марганцовистая сталь

Mn: 13% Cr: —

Стандарт Element: ME QP-01

Публичные стандарты: A ASTM A128, 110G13L GOST 21357-87, G120Mn13 ISO 13521:2015

Классическая сталь Гадфильда. Высокая структурная прочность, среднее сопротивление абразивному износу. Существенно увеличивает твёрдость при наклёпе.

A

Перлитная хромомolibденовая сталь

Cr: 2,0% Mo: <0,3%

Стандарт Element: нет

Публичные стандарты: AS2074

Высокое сопротивление абразивному износу в состоянии поставки в сочетании с высокими прочностными характеристиками. Увеличивает твёрдость при наклёпе.

L2C

C

Аустенитная марганцовистая сталь

Mn: 13% Cr: 2%

Стандарт Element: ME QP-01

Публичные стандарты: C ASTM A128, GX120MnCr13-2 ISO 13521:2015

Повышенный предел прочности при более низких показателях ударной вязкости, лучшее сопротивление абразивному износу за счёт повышения твёрдости поверхности до наклёпа.

AR22

Высокохромистый белый чугун

Cr: 22,0% Mo: <3,0%

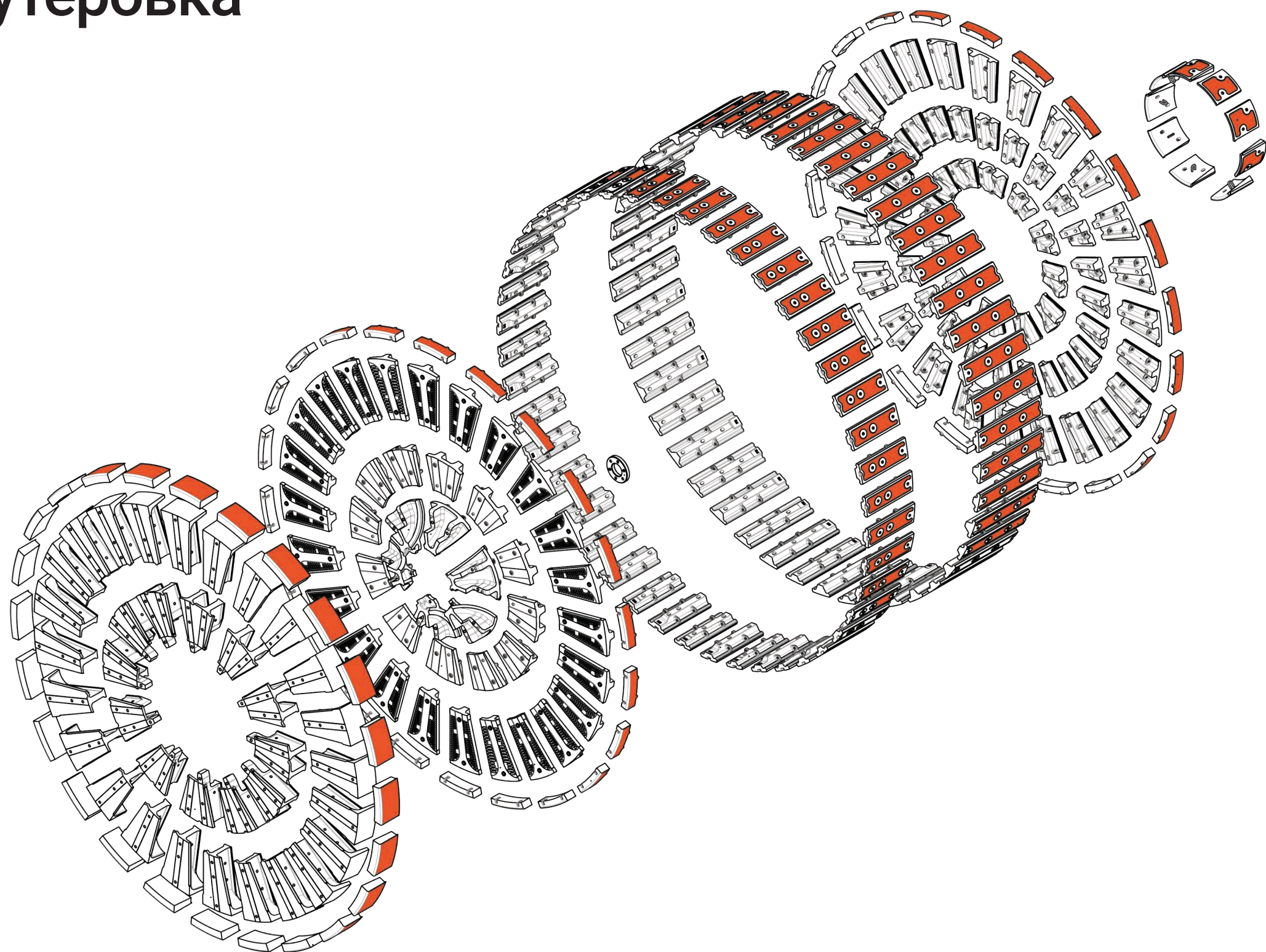
Стандарт Element: ME QP-03

Публичные стандарты: Class IID ASTM A128

Высочайшее сопротивление абразивному износу среди материалов мельничных футеровок. Лёгкость демонтажа футеровок из-за отсутствия расклёпывания элементов.

Мельничная футеровка

Element предлагает широкий ассортимент технических решений в области защиты от износа измельчительного и обогатительного оборудования — футеровки для мельниц любого типа и размера из современных марок стали, чугуна и резины.



Element разрабатывает конструкторскую документацию и изготавливает футеровки в комплекте с крепежными элементами для:

мельниц самоизмельчения (AG)

мельниц полусамоизмельчения (SAG)

шаровых мельниц

стержневых мельниц

Наши специалисты по металлургии и литейным технологиям подбирают точный состав сплава футеровки индивидуально для каждого проекта. При выборе химического состава и требований к термической обработке мы анализируем данные о текущей работе оборудования и периодичности замены элементов, учитываем размеры мельницы и тип измельчения, используемые мелющие тела, конфигурацию и толщину элементов футеровки.

Собственное конструкторское бюро Element позволяет оперативно решать задачи разработки документации, в том числе по натурным образцам. Наши инженеры-конструкторы осуществляют виртуальную проверку на собираемость элементов футеровки и готовят полный комплект документации для изготовления, контроля и монтажа деталей на оборудовании заказчика.

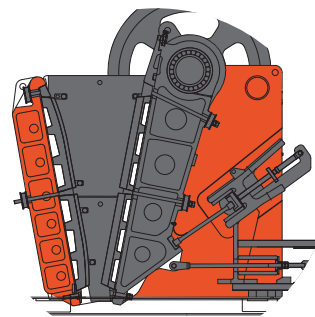
Запасные части щёковых дробилок

Element проявляет себя как долгосрочный партнёр в части поддержания операционной деятельности предприятия заказчика, предоставляя качественные, эффективные и безопасные запасные части по лучшей цене.

Мы постоянно совершенствуем технические параметры поставляемых деталей и подбираем сплавы и технологии, продлевающие срок службы изделий.

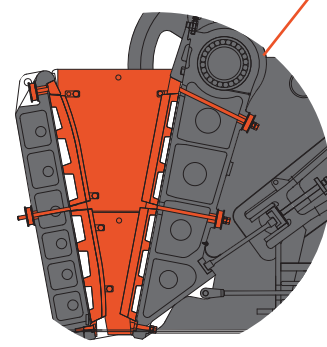
Детали рамы

Рама в сборе
Опоры



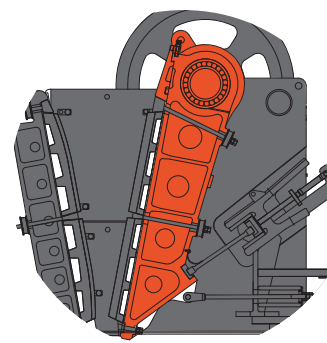
Футеровки и маховики

Футеровка боковая
Футеровка неподвижной щеки
Маховики
Противовесы



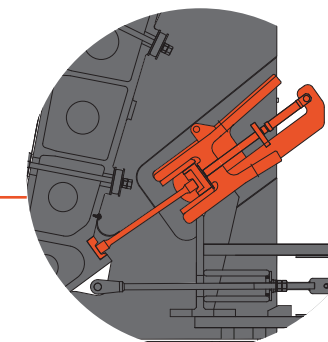
Шатун в сборе

Эксцентриковый вал
Корпуса подшипников
Сферические роликоподшипники
Лабиринтные уплотнения
Крышки лабиринта



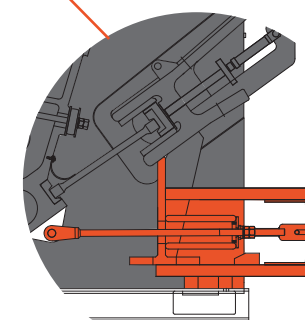
Регулировочные детали

Распорная плита
Защитные кольца и стопоры
Держатели и фиксаторы
Клинья и пальцы
Цилиндр
Направляющая
Кронштейн цилиндра



Детали блока пружин

Пружины
Цилиндр и кронштейн
Пальцы и крышки
Рама натяжителя стержня
Прижимная плита
Кожух



Element поставляет запасные части для щековых дробилок следующих моделей*:

CJ 409, 411, 412, 612, 613, 615, 815
JM 907, 1108, 1208, 1211, 1312, 1511, 1513
Telsmith 30x42, 36x48, 38x58, 44x48, 50x60, 55x66

CM-741

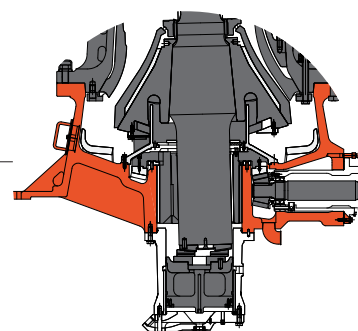
ЩДП 1200x1500, 1500x2100, 900x1200
СМД 108А, 109А, 110А, 111, 111 А/Б, 117, 117 А/Б, 118, 118 А/Б, 60А

Запасные части конусных дробилок

Надёжность деталей непосредственно влияет на эффективность работы оборудования, повышает его производительность, уменьшает время простоя и затраты на обслуживание. Именно поэтому мы уделяем особое внимание контролю качества продукции на каждом этапе её производства.

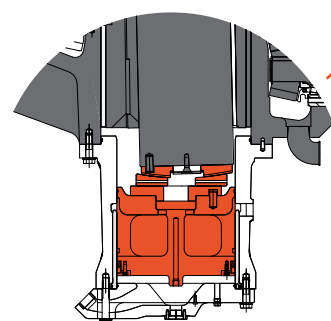
Детали нижней рамы

Нижняя рама
Втулка рамы уплотнения



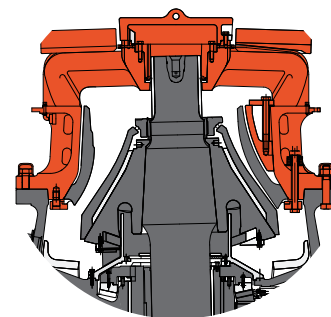
Детали упора и гидроцилиндра

Упорный подшипник
Подпятник
Поршень
Износостойкая пластина поршня
Втулка поршня уплотнения



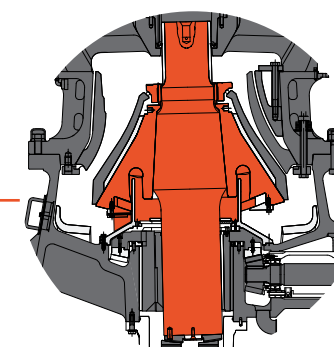
Детали верхней рамы

Верхний подшипник
Крышка и защита траверсы
Промежуточное и опорное кольцо уплотнения



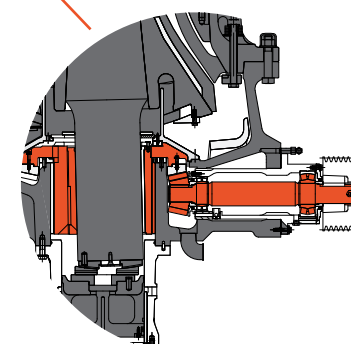
Главный вал в сборе

Втулка главного вала
Гайка конуса и отжигаемое кольцо
Конус
Пылезащитный кожух
Крепежная защита



Детали вал-шестерни и эксцентрика

Зубчатая передача
Приводной вал
Корпус приводного вала
Роликоподшипники
Эксцентриковые втулки
Ступица
Износостойкая пластина эксцентрика



Element поставляет запасные части для конусных дробилок следующих моделей*:

КМД/КСД 1200, 1750, 2200, 3000
SBS 38, 44, 52, 57, 68
НСС12, НСС16, НСУ7, НСУ12
F 210, G 150

СН 420, 430, 440, 660, 880, 890, 895
Н 2000, 2800, 3000, 3800, 4000, 4800, 6000, 6800, 7800, 8800
СS 420, 430, 440, 660
S 2000, 2800, 3000, 3800, 4000, 4800, 6000, 6800

ККД 500/75, 900/140, 1200/150, 1350/160, 1500/180, 1500/230
КРД 700/75, 700/100
GG 810, 820, 850

Крепеж для броней

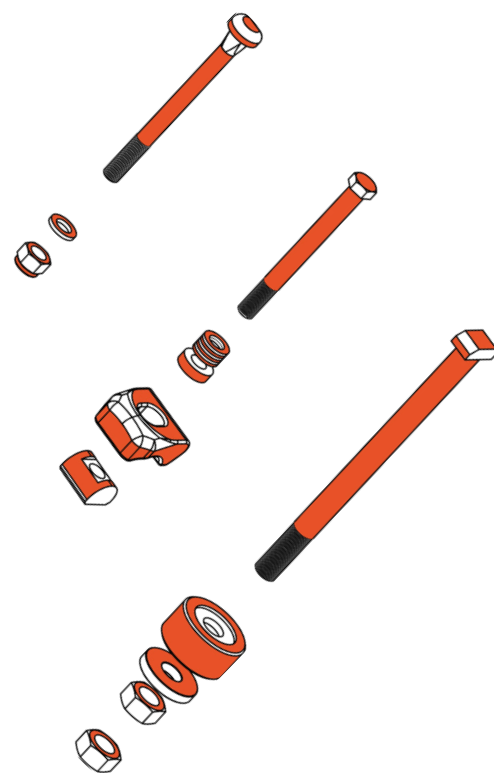
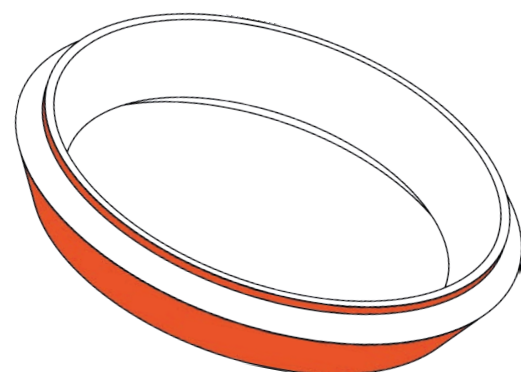
Качество крепежных элементов непосредственно влияет на надежность и эффективность работы оборудования. Использование некачественного крепежа может преждевременно вывести из строя оборудование. Поэтому в компании Element создан отдел качества, который следит за изготовлением качественного крепежа.

Element предлагает весь спектр крепежа и крепежных элементов, применяемого для монтажа броней всех типов:

Болты, гайки и шайбы

Клинья

Отжигаемые кольца



Мы поставляем крепеж, идентичный крепежу производителей оборудования, и изготавливаем его в соответствии со стандартами DIN, ISO и ГОСТ. Мы обеспечиваем соблюдение технологий изготовления и подтверждаем его качество результатами испытаний, сертификатами, а также успешной эксплуатацией нашими партнерами. Например, болты с резьбой до M48 включительно изготавливаются методом накатки, что обеспечивает наилучшее качество резьбы и прочность болта.

Помимо стандартного крепежа, компания Element изготавливает и поставляет специальные и нестандартные крепежные элементы. В зависимости от требований и условий применения, специалисты компании готовы разработать и предложить оптимальное решение.

Целостность в деталях



Составляющие системы контроля качества Element

В процессе производства и перед поступлением на склад готовая продукция проходит комплексные процедуры проверки, специализированные под каждую номенклатурную группу.

Сквозной контроль качества — важная составляющая производственного процесса Element, позволяющая соответствовать заявленным отраслевым требованиям.

Возможность сквозного контроля — один из критериев выбора сертифицированных партнеров-изготовителей.

Сертифицированные партнеры-изготовители

Element производит аудит изготовителей с оценкой их производственной мощности и технологических возможностей с последующим тестированием изготовленной продукции. Мы также тщательно изучаем существующую систему качества и возможность ее совмещения с планом качества Element.

Серийный заказ изделий

Element может размещать заказы малыми и средними сериями по своей технической документации. Для этого изготавливается и приобретается собственная оснастка: модели, пресс-формы, спец. инструменты. А инженеры-технологи компании тщательно проверяют технологические решения изготовителя.

Техническая документация на изготовление

Проведение реверсивного инжиниринга и улучшение конструктива деталей на основе результатов эксплуатации помогает разрабатывать полный набор технической документации. Техническая документация позволяет выполнить изготовление детали и оценку качества изготовления. Для хранения технической документации и обращения с ней Element имеет собственную IT-систему.

Гарантийные процессы

Element поставляет запасные и изнашиваемые части под собственной торговой маркой и проводит улучшение продуктов на основании опыта эксплуатации и предоставляет гарантийные обязательства и информационную поддержку по условиям применения продуктов нашим заказчикам.

План качества

Для каждого типа изделий разрабатывается свой план качества, в котором определяются важные этапы процесса и методы контроля при проектировании, производстве, отгрузке от изготовителя и приемке товара на склад. Контроль может производиться для всей партии или выборочно.

Ресурсы

За исполнением плана качества Element следит производственный отдел, конструкторский отдел, сервисная служба, свой представителя на заводах-изготовителях, инженеры-специалисты по качеству, а также профессиональные инспекторы по приемке и независимые физико-химические лаборатории.

Контакты

Element Group Oy

Peltokatu 26

33100 Tampere

Телефон: + 358 10 340 3980

Email: info@element.global

www.element.global



[element.global](https://www.instagram.com/element.global)



[elementbrand.global](https://www.facebook.com/elementbrand.global)



[Element Global](https://www.youtube.com/ElementGlobal)



[Element Global](https://www.linkedin.com/company/ElementGlobal)

Официальный дистрибьютор

Nordfelt — поставщик запасных частей, изнашиваемых материалов для горнодобывающей, металлургической, химической и цементной отраслей промышленности, а также решений в области промышленной фильтрации.

АО «Нордфелт»

Адрес: 196158, Россия, г. Санкт-Петербург

ул. Решетникова, д. 14, литер А, помещение 11-Н

Телефон: +7 (800) 333 12 42

Email: info@nordfelt.fi

www.nordfelt.fi

